

ООО «ВИПАКС+»



# Паспорт IP-камеры АйТек ПРО



## Сокол-OZ 8Mp Extreme Vision

Версия документа: 1.5



Производитель оставляет за собой право вносить изменения в параметры работы системы, улучшать технические характеристики изделия и менять внешний вид корпусов без предварительного уведомления.

## ОПИСАНИЕ

Цифровая видеокамера АйТек ПРО следующего поколения под управлением отечественной микропрограммы «СОКОЛ» (неисключительная лицензия на программу для ЭВМ «СОКОЛ» – встраиваемое программное обеспечение для IP-камер, © ООО «ВИПАКС-РАЗРАБОТЧИК», свидетельство о регистрации № 2024661796, запись в реестре российского программного обеспечения от 12.02.2025 № 26501).

Использование камеры позволяет осуществлять распознавание на расстоянии до 15 м, в т. ч. в темное время суток:

- 1) людей (пол, рост, крупные детали одежды);
- 2) предметов (сумки, чемоданы и пр.);
- 3) транспорта (вид и модель).

## КОМПЛЕКТАЦИЯ

1. Камера видеонаблюдения – 1 шт.
2. Паспорт – 1 шт.
3. Руководство по эксплуатации – 1 шт.
4. Монтажный комплект – 1 шт.

## ТЕХНИЧЕСКИЕ ХАРАКТЕРИСТИКИ

Модель	Сокол-OZ 8Mp Extreme Vision
Матрица	1/1.8" Progressive Scan CMOS SC850SL
Количество эффективных пикселей	3840(H) x 2160(V)
Чувствительность	Цвет: 0.0007лк @ (F1.0, AGC вкл.) Ч/Б: 0.0007лк @ (F1.0, AGC вкл.), 0лк с ИК
Видеопроцессор DSP	NT98529
Ускоритель NPU	1,5 Tflops
Скорость электронного затвора	1/5 ~ 1/20000 сек



Объектив	f = 2,8-12 мм вариофокальный моторизированный
Увеличение	Оптический: 4,3х Цифровой: 10х
Режим автофокуса	Автоматический, полуавтоматический
Апертура объектива	F = 1.2
Крепление объектива	Ø16,7 мм
Угол обзора объектива	Горизонтальный: 115(W) - 48(T) ° Вертикальный: 59(W) - 27(T) ° По диагонали: 141(W) - 55(T) °
Видеосжатие	Первый поток: H.265, H.264, H.265+, H.264+ Второй поток: H.265, H.264, H.265+, H.264+, MJPEG Третий поток: H.265, H.264, H.265+, H.264+, MJPEG
Профиль H.264/H.264+	Baseline, Main, High
Профиль H.265/H.265+	Main
Одновременная трансляция	Не менее двух видеопотоков H.264/H.265 – Multicast (PIM-SSM, IGMPv3)
Поддержка протокола передачи видеоизображения	RTP поверх TCP
Битрейт видео	1 поток: 256 Кбит/сек – 16384 Кбит/сек 2 поток: 128 Кбит/сек – 4096 Кбит/сек 3 поток: 16 Кбит/сек – 1536 Кбит/сек
Поддержка битрейта в формате CBR с вариацией	Во всех потоках: +/- 10%
Аудиосжатие	AAC, G.711A, G711U
Битрейт аудио	До 128 Кбит/сек
Основной поток	3840x2160, 3072x1728, 2592x1944, 2592x1520, 2304x1296, 1920x1080, 1280x960, 1280x720 @ 30 кадров/сек
Дополнительный поток	1280x720, 704x576, 640x480, 320x240 @ 30 кадров/сек
Третий поток	640x480, 320x240 @ 30 кадров/сек



Улучшение изображения	Управление режимами день/ночь, регулировки сжатия, цвета, яркости, резкости, контрастности, баланса белого, экспозиции; компенсация засветки (WDR, BLC, HLC), настройка в условиях слабой освещенности, поворот по горизонтали, зеркальное изображение, наложение масок конфиденциальности (до 8-ми), 2DNR, 3DNR, антимерцание, антитуман
Улучшение аудио	Шумоподавление, эхоподавление
Коридорный режим	Да
Облачные сервисы	IPEYE
Переключение «День/ночь»	Механический ИК-фильтр с автопереключением
Детектор движения	Встроенный
Протоколы	TCP/IP, HTTP, DHCP, DNS, RTP/RTSP, NTP, HTTPS, ONVIF, P2P, Multicast, IGMPv3, PIM-SSM, QoS, IGMP, RTMP, SNMP, FTP, SFTP, NFS, IPv4, IPv6, SMTP, 802.1x, UDP, ARP, RTCP, ICMP, TLS (1.2, 1.3), DynDNS, UPnP
Безопасность	Защита паролем, протокол шифрования (HTTPS), фильтрация IP
Совместимость	ONVIF (Profile S, Profile T) 22.06, API (CGI)
Загружаемые модули аналитики	Детектор дыма и огня*
Действия по тревоге	Включение подсветки, изменение состояния тревожного выхода, отправка снимков в Telegram, отправка на e-mail, сохранение снимков на файловый сервер, Push уведомления
Сетевой интерфейс	Ethernet (10/100 Base-T)
Аудиовход /встроенный микрофон	RCA и встроенный микрофон
Аудиовыход /встроенный динамик	RCA
Тревожные интерфейсы	1 вход / 1 выход



Оперативная память	512 Мб
Локальное хранилище	MicroSD до 512 Гб
Кнопка сброса настроек	Есть
Напряжение питания	DC 12В / PoE (IEEE802.3af)
Потребляемая мощность	DC12 В: 3,5 Вт (макс. 11 Вт) PoE: 4 Вт (макс. 12 Вт)
Рабочие условия	-45°C +60°C
Защита корпуса	Пыль и влага – IP67 (необходима дополнительная герметизация разъемов) / ударостойкость – IK08
Защита от статических разрядов	До 4000 В
Дальность действия ИК-подсветки	До 41 м
Дальность действия LED-подсветки	До 30 м
Тревожная подсветка	Есть
Материал корпуса	Металл
Совместимость с монтажными коробками	D134
Габариты	317(Д) x 97(Ш) x 98(В) мм
Вес (нетто), кг	1,2 кг

\* Приобретаются отдельно.

## СПЕЦИФИКАЦИЯ ПО КТРУ № 26.70.13.000-00000006

Название характеристики по КТРУ	Значения в КТРУ
HD-формат	Full HD 1080p HD 720p UHD 4K
Дальность подсветки	> 40 и ≤ 50 м



Исполнение	Уличная
Количество независимых видеопотоков	> 2 шт.
Работа при низкой температуре	Да
Минимальная рабочая температура	$\leq -40$ °C
Максимальная рабочая температура	$\geq + 60$ °C
Минимальный угол обзора по вертикали, градус	$\leq 32$
Максимальный угол обзора по вертикали, градус	$\geq 54$
Минимальный угол обзора по горизонтали, градус	$\leq 55$
Максимальный угол обзора по горизонтали, градус	$\geq 104$
Материал корпуса (кожуха)	Металлический
Ночная съемка	Да
Оптическое увеличение	< 10
Разъемы	Ethernet RCA Порт RJ-45 Разъем питания DC
Поддержка PoE	Да
Тип напряжения	Постоянное
Потребляемая мощность	$\geq 7$ Ватт
Рабочее напряжение	12 Вольт
Поддержка аудиокодеков	AAC G.711a G.711u
Поддержка видеокодеков	H.264 Baseline Profile H.264 High Profile H.264 Main Profile H.265 MJPEG

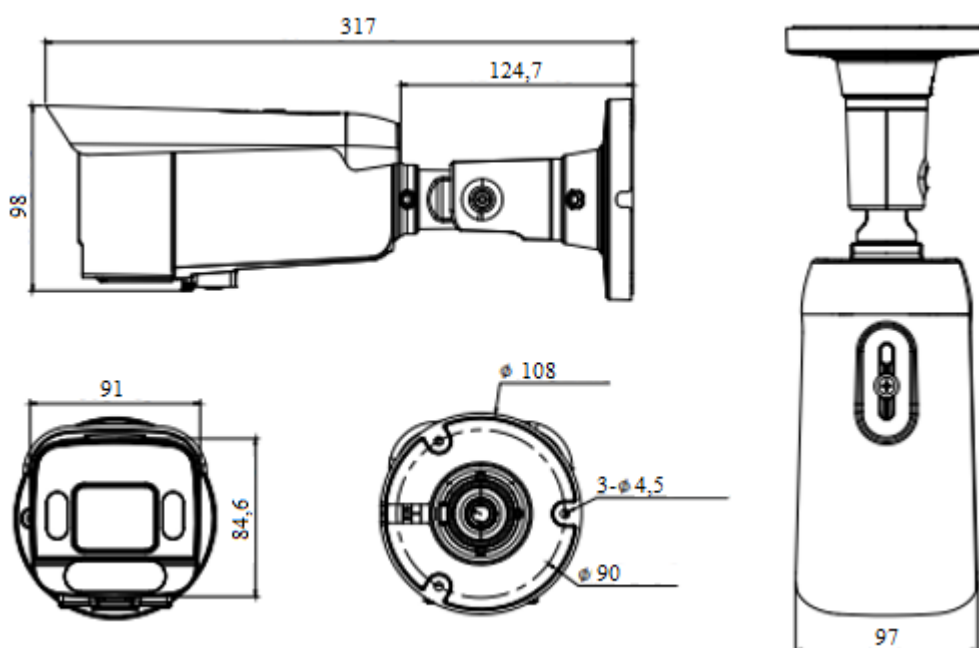


Частота кадров (кадр/сек)	30
Тип носителя	Карта памяти
Поддержка карт памяти	microSD
Тип передачи сигнала	Проводной
Поддержка сетевого протокола	HTTP ONVIF RTSP
Тип объектива	Вариофокальный Зум-объектив Моторизированный
Размер матрицы, дюйм	$\geq 1/2$ и $\leq 1/1.7$
Число мегапикселей матрицы	$\geq 8$ и $< 12$
Светочувствительность	$\geq 0$ и $< 1$ Люкс
Съемка и возможности	Запись на карту памяти Съемка ночная Фокусировка автоматическая
Тип камеры	Цифровая
Тип конструкции камеры	Цилиндрическая
Тип крепления	Настенные
Функции и возможности	LED-подсветка True-color матрица Автоматическая настройка дальности ИК-подсветки Автоматическое восстановление к предыдущему положению видеокamеры и состоянию объектива после сбоя питания Антивандальная Антитуман Влаго-, ударостойкая Встраиваемый детектор движения Встроенный динамик Встроенный микрофон ИК-подсветка Механический ИК-фильтр



	Питание от автономного источника Прогрессивное сканирование Режим BLC Режим HLC Режим WDR Слот для карты памяти Тревожный вход/выход Шумоподавление
--	--------------------------------------------------------------------------------------------------------------------------------------------------------------------------

## ГАБАРИТНЫЕ РАЗМЕРЫ



## ТРАНСПОРТИРОВАНИЕ И ХРАНЕНИЕ

Камеры в транспортной таре перевозятся любым видом крытых транспортных средств (в железнодорожных вагонах, закрытых автомашинах, трюмах и отсеках судов, герметизированных отапливаемых отсеках самолетов и т.д.) в соответствии с требованиями действующих нормативных документов.

Условия транспортирования должны соответствовать условиям хранения 5 по ГОСТ 15150-69 (навесы или помещения, где колебания температуры и влажности воздуха несущественно отличаются от колебаний на открытом воздухе (например, палатки, металлические хранилища без теплоизоляции, расположенные в макроклиматических районах с умеренным





и холодным климатом в атмосфере любых типов).

Хранение камер в транспортной таре на складах изготовителя и потребителя должно соответствовать условиям 1 по ГОСТ 15150-69 (отапливаемые и вентилируемые склады, хранилища с кондиционированием воздуха, расположенные в любых макроклиматических районах).

## ГАРАНТИЯ

### 1. Гарантийные обязательства

Изготовитель гарантирует соответствие настоящего оборудования требованиям технических условий при соблюдении потребителем правил транспортирования, хранения, монтажа и эксплуатации.

Гарантийный срок эксплуатации составляет **36 месяцев (3 года)** от даты продажи через торговую или монтажную организацию.

При отсутствии отметки продавца в паспорте о дате продажи гарантийный срок исчисляется от даты производства. Дата производства зашифрована в кодовом номере на задней части корпуса изделия.

Гарантийные обязательства не действительны, если причиной неисправности оборудования являются:

- повреждения прибора, вызванные скачком напряжения, обнаружение следов подключения к нерекондованным источникам электропитания, не предназначенным для данного прибора;
- наличие внешних или внутренних механических повреждений, обнаружение следов воздействия на прибор домашних животных, насекомых, грызунов и посторонних предметов;
- обнаружение внутри прибора следов воздействия на него жидкостей (коррозия, окисление);
- обнаружение следов неквалифицированного ремонта прибора, а также вмешательство в его программное обеспечение;
- наличие следов несанкционированного изменения конструкции, не предусмотренного производителем, воздействие каких-либо других внешних факторов, нарушающих работоспособность данного оборудования;
- нарушение правил эксплуатации, целостности кодового номера изделия, обнаружение стертого (поврежденного) кодового номера изделия.

Гарантийные обязательства действуют только при предъявлении данного паспорта. Изготовитель не несет ответственности и не возмещает



---

ущерб за дефекты, возникшие по вине потребителя при несоблюдении правил эксплуатации и монтажа.

## **2. Общие рекомендации по гарантийному ремонту**

При отправке в ремонт оборудования услугами транспортной компании просим наклеивать на коробку табличку с надписью крупным шрифтом «В РЕМОНТ». А также прилагать акт с указанием дефектов и условий их проявления, комплектности оборудования, контактного лица, номера контактного телефона, e-mail; для гарантийного оборудования – даты покупки и номера расходной накладной, названия компании покупателя.



Данные устройства:

Модель \_\_\_\_\_

Дата сборки \_\_\_\_\_

Серийный номер \_\_\_\_\_

Упаковку произвел:

\_\_\_\_\_ / \_\_\_\_\_ / ШТАМП ПРОДАВЦА

Дата продажи « \_\_\_\_ » \_\_\_\_\_ 20 \_\_\_\_ г.



Круглосуточная техподдержка  
по оборудованию **АйТек ПРО**  
**8 800 700 20 95**

Товар прошел сертификацию



Не утилизировать как  
бытовой отход

Изготовитель: ООО «ВИПАКС+»

Место нахождения: 115162, г. Москва, вн.тер.г. муниципальный округ Якиманка,  
ул. Мытная, д. 40, к. 4, кв. 135

Адрес производства: Россия, г. Пермь, ул. Краснова, д. 24

Страна происхождения – Россия

Тел.: 8-800-700-20-95

E-mail: [info@vipaks.com](mailto:info@vipaks.com)

Сайт: <https://vipaks.com>

