



ПАСПОРТ

Мобильный видеореги­стратор
АйТек ПРО MNVR-04S GPS/Wi-Fi/4G



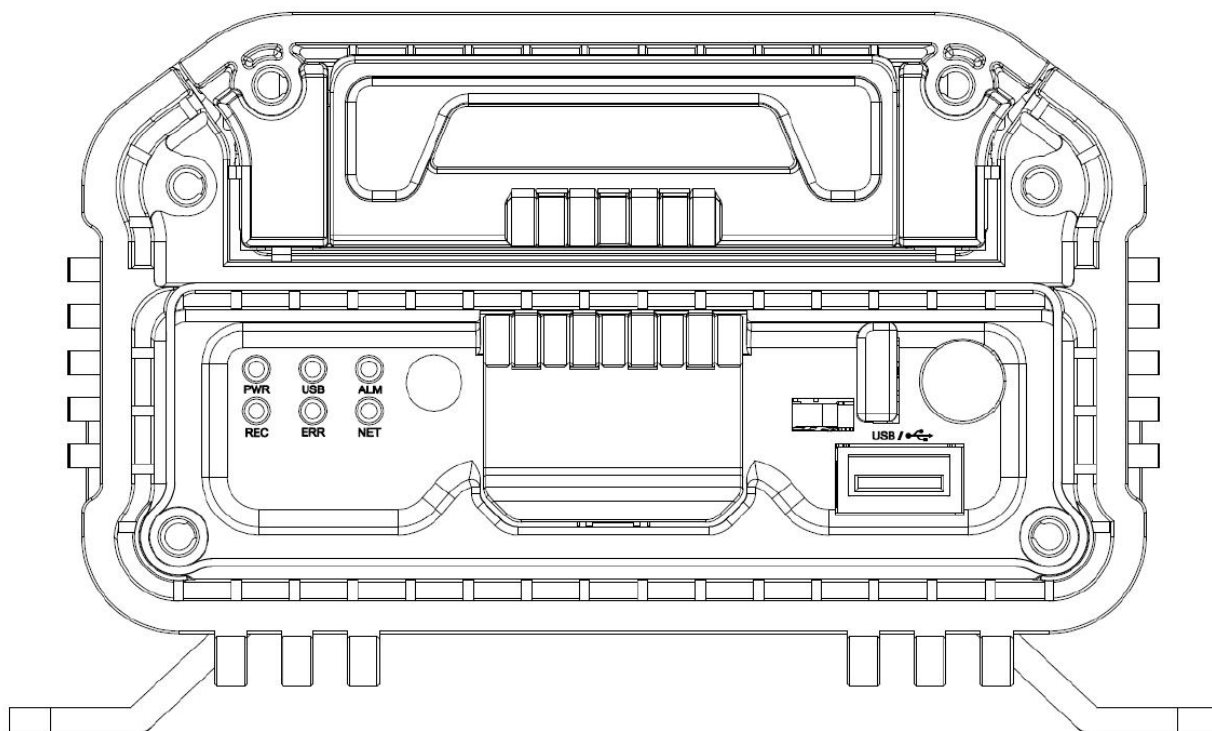


ТЕХНИЧЕСКИЕ ХАРАКТЕРИСТИКИ

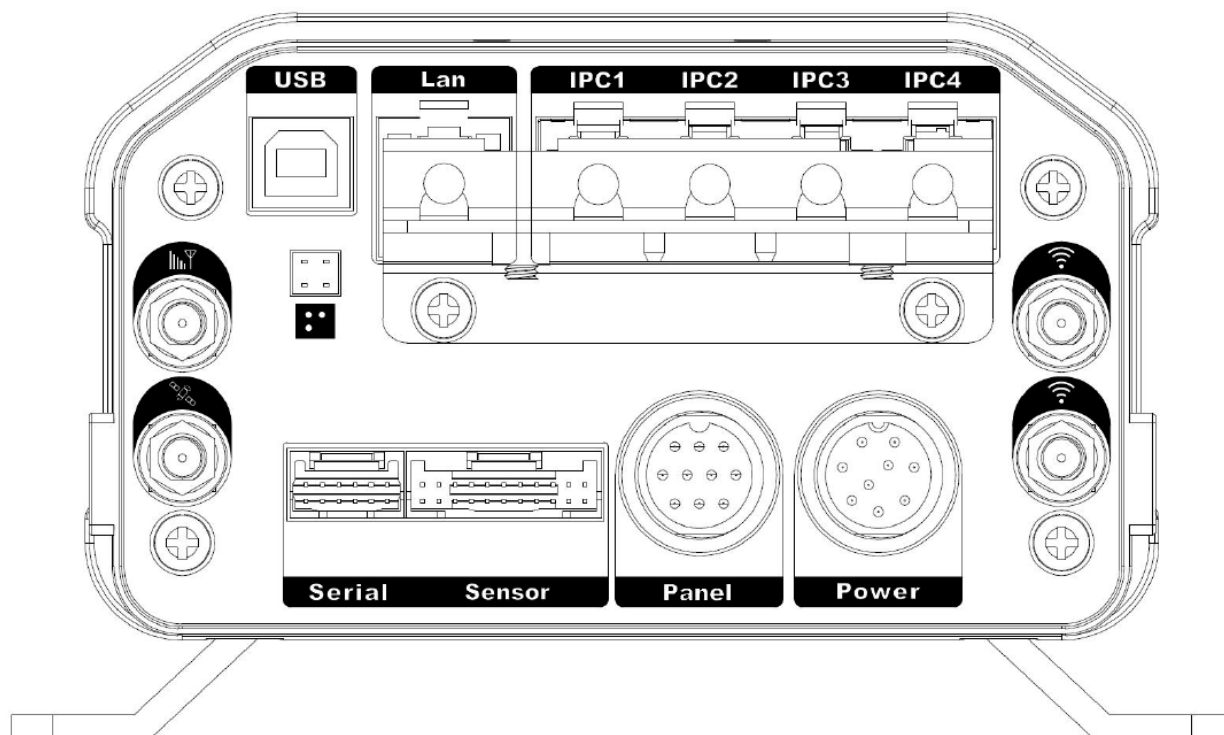
Мобильный видеорегистратор АйТек ПРО MNVR-04S GPS/Wi-Fi/4G	
Операционная система	Linux 3.0.8
Управление	Сенсорная панель, Easy Check, по сети (3G/4G/WIFI), мышь
Видеовход	4 канала IP (1080P) @30кадр/сек
Видеовыход	1 канал
Аудиоканал	4 канала
Аудиовыход	1 канал на монитор
Многооконный режим	1/4
Пункты OSD-меню	Координаты GPS, тревога, распознавание номера, скорость, дата/время, статус сети
Интерфейс	Графический полупрозрачный
Формат сжатия видео	H.264
Формат сжатия аудио	ADPCM
Разрешение записи	1080P(1920x1080), 720P (1280X720)
Настройка изображения	8 уровней настройки
Режим записи	Ручной/по расписанию/по тревоге (обнаружение движения, обнаружение ускорения, потеря сигнала, изменение температуры)
Предварительная запись	0-60 мин.
Последующая запись	0-30 мин.
Поиск по каналам	По дате/времени, каналу, событию
3G/4G	EVDO/WCDMA/TDD-LTE/FDD-LTE
WIFI	802.11b/g/n и 2,4Гц
Ethernet	4xRJ45 (10/100 M)
Определение местонахождения (GPS)	Местонахождение, скорость, синхронизация времени
Хранилище данных	1 x SATA 2.5" до 2 ТБ
USB	2 порта USB2.0
SD	1 слот
SIM	1 слот
RS232	2
RS485	2
Сенсор	8 входов, 2 выхода
Скорость	1 импульсный канал датчика скорости
Интерфейс	Сенсорная панель (опционально)
Напряжение питания	DC 8-36В, аккумулятор (опция)
Токопотребление	5В@1 А, 12В@1 А
Максимальное энергопотребление	40 Вт
Режим ожидания	≈0 Вт
Рабочая температура	От -40°C до +70°C
Температура хранения	От -40°C до +70°C
Габариты	255,3x150x89,1мм



ПЕРЕДНЯЯ ПАНЕЛЬ



ЗАДНЯЯ ПАНЕЛЬ





ТРАНСПОРТИРОВАНИЕ И ХРАНЕНИЕ

Регистраторы в транспортной таре перевозятся любым видом крытых транспортных средств (в железнодорожных вагонах, закрытых автомашинах, трюмах и отсеках судов, герметизированных отапливаемых отсеках самолетов и т.д.) в соответствии с требованиями действующих нормативных документов.

Условия транспортирования должны соответствовать условиям хранения 5 по ГОСТ 15150-69 (навесы или помещения, где колебания температуры и влажности воздуха несущественно отличаются от колебаний на открытом воздухе (например, палатки, металлические хранилища без теплоизоляции расположенные в макроклиматических районах с умеренным и холодным климатом в атмосфере любых типов).

Хранение регистратора в транспортной таре на складах изготовителя и потребителя должно соответствовать условиям 1 по ГОСТ 15150-69 (отапливаемые и вентилируемые склады, хранилища с кондиционированием воздуха, расположенные в любых макроклиматических районах).



ГАРАНТИЯ

1. Гарантийные обязательства

Изготовитель гарантирует соответствие настоящего оборудования требованиям технических условий при соблюдении потребителем правил транспортирования, хранения, монтажа и эксплуатации.

Гарантийный срок эксплуатации составляет 36 месяцев (3 года) от даты продажи через торговую или монтажную организацию, но не более 42 месяцев от даты производства, зашифрованной в кодовом номере на задней или нижней части корпуса изделия.

При отсутствии отметки продавца в настоящем руководстве о дате продажи гарантийный срок исчисляется от даты производства.

Гарантийные обязательства не действительны, если причиной неисправности оборудования являются:

- повреждения прибора, вызванные скачком напряжения, обнаружение следов подключения к не рекомендованным источникам электропитания, не предназначенных для данного прибора;
- наличие внешних или внутренних механических повреждений, обнаружение следов воздействия на прибор домашних животных, насекомых, грызунов и посторонних предметов;
- обнаружение внутри прибора следов воздействия на него жидкостей (коррозия, окисление);
- обнаружение следов некавалифицированного ремонта прибора, а также вмешательство в его программное обеспечение;
- наличие следов несанкционированного изменения конструкции, непредусмотренного производителем, воздействие каких-либо других внешних факторов, нарушающих работоспособность данного оборудования;
- нарушение правил эксплуатации, целостности кодового номера изделия, обнаружение стертых (поврежденных) кодового номера изделия;

Гарантийные обязательства действуют только при предъявлении настоящего руководства.

Изготовитель не несет ответственности и не возмещает ущерб за дефекты, возникшие по вине потребителя при несоблюдении правил эксплуатации и монтажа.



2. Общие рекомендации по гарантийному ремонту.

При отправке в ремонт оборудования услугами транспортной компании, просим наклеивать на коробку табличку с надписью крупным шрифтом «В РЕМОНТ». А также прилагать акт с указанием дефектов и условий их проявления, комплектности оборудования, контактного лица, номера контактного телефона, e-mail; для гарантийного оборудования - даты покупки и номера расходной накладной, названия компании покупателя.



Данные устройства:


Модель
Дата сборки
Серийный
номер

Упаковку произвел:

_____ / _____ /

ШТАМП
ПРОДАВЦА

Дата продажи « ____ » _____ 20 ____ г.



Круглосуточная техподдержка
по оборудованию **АйТек ПРО**
8800 700 84 59

Товар прошел сертификацию
согласно ГОСТ



Не утилизировать как
бытовой отход

Сделано в КНР