



Паспорт IP камер АйТек ПРО



IPr-OPF 5Mp Easy



ОПИСАНИЕ

Линейка IP камер АйТек ПРО серии IPr включает в себя различные по разрешению и функционалу модели. Все камеры обладают встроенным Web-сервером и русифицированным интерфейсом. Последнюю версию ПО Вы можете скачать на сайте www.itech-cctv.ru.

КОМПЛЕКТАЦИЯ

1. Камера видеонаблюдения - 1 шт.
2. Паспорт – 1 шт.
3. Руководство по эксплуатации – 1 шт.
4. Монтажный комплект - 1шт.

ТЕХНИЧЕСКИЕ ХАРАКТЕРИСТИКИ

Модель	IPr-OPF 5Mp Easy
Матрица	1/2.7" SC5235H Progressive CMOS
Количество эффективных пикселей	2592(H) x 1944(V) 5,04 M pixels
Чувствительность	Цвет: 0.1лк @ (F1.2, AGC вкл.), 0,01 лк с ИК
Видеопроцессор DSP	HI3516D
Скорость электронного затвора	1/5 ~ 1/20000 сек
Объектив	3,6 мм
Крепление объектива	M12
Угол обзора объектива	H.FOV: 88°
Видеосжатие	Основной поток - H.265, H.264 Дополнительный поток - H.265, H.264
Битрейт видео	1 поток: 256Кбит/сек ~ 8Мбит/сек; 2 поток: 128Кбит/сек ~ 4Мбит/сек;



Основной поток	до 5MP (2592x1944) @ 15 кадров/сек
Дополнительный поток	до VGA(640x480) @ 15 кадров/сек
Улучшение изображения	Регулировки сжатия, цвета, яркости, резкости, контрастности, баланса белого, экспозиции; компенсация засветки, настройка в условиях слабой освещенности, поворот по горизонтали, зеркальное изображение, наложение масок конфиденциальности, DWDR, BLC, HLC, 3D-DNR, коридорный режим, выделение до 8-и областей интереса (ROI)
Переключение «День/ночь»	Механический ИК-фильтр с автопереключением
Детекция движения	Есть
Сетевое хранение	FTP
Протоколы	TCP/IP, HTTP, UPnP, DHCP, PPPoE, DDNS, FTP, RTP/RTSP, SMTP, DNS/Multicast
Безопасность	Защита паролем, фильтрация IP-адресов, аутентификация с кэшированием, контроль доступа к сети IEEE 802.1X, журнал регистрации доступа пользователей
Совместимость	ONVIF 2.6 (Profile S, Profile G)
Действия по тревоге	Отправка e-mail, активация канала записи, PUSH Уведомление RCamMonitor
Сетевой интерфейс	Ethernet (10/100 Base-T)
Питание	DC 12В / PoE
Потребляемая мощность	5Вт (ICR вкл.: макс.7Вт)
Рабочие условия	-30°C +55°C
Защита	пыль и влага - IP67 (необходима дополнительная герметизация разъемов)
Дальность действия ИК-подсветки	до 30 м



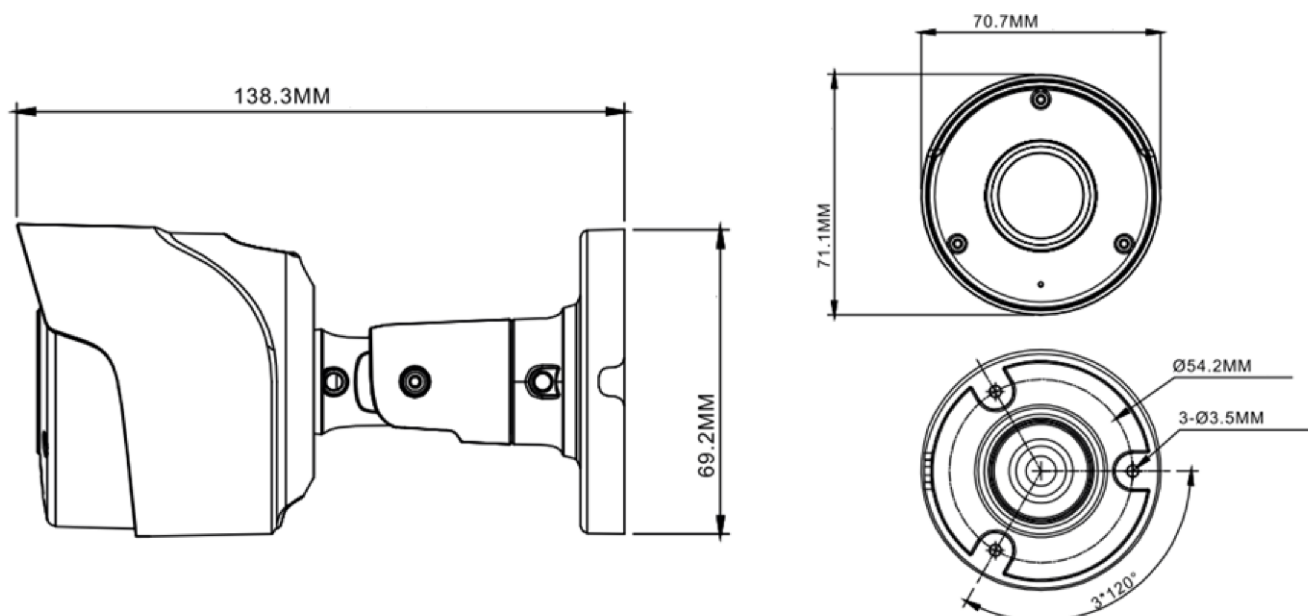
Материал корпуса	Металл
Размеры	69x138x71 мм
Вес (нетто)	0,225 кг

Программное обеспечение	Версия ПО	Видеопоток	Аудиопоток	Упр-е PTZ	Детектор движения	Видеоаналитика
Domination	2.0.0.5	√	-	-	√	программная
Интеллект	4.10.4	√	-	-	√	программная
Macroscop	2.5.158	√	-	-	√	программная
TRASSIR	4.0	√	-	-	√	программная
Линия	7.7.0	√	-	-	√	-
CVSCenter	7.2.0	√	-	-	про- граммно	программная

**Актуальную информацию можете найти на сайте производителя www.itech-cctv.ru*



ГАБАРИТНЫЕ РАЗМЕРЫ



ТРАНСПОРТИРОВАНИЕ И ХРАНЕНИЕ

Камеры в транспортной таре перевозятся любым видом крытых транспортных средств (в железнодорожных вагонах, закрытых автомашинах, трюмах и отсеках судов, герметизированных отапливаемых отсеках самолетов и т.д.) в соответствии с требованиями действующих нормативных документов.

Условия транспортирования должны соответствовать условиям хранения 5 по ГОСТ 15150-69 (навесы или помещения, где колебания температуры и влажности воздуха несущественно отличаются от колебаний на открытом воздухе (например, палатки, металлические хранилища без теплоизоляции, расположенные в макроклиматических районах с умеренным и холодным климатом в атмосфере любых типов).

Хранение камер в транспортной таре на складах изготовителя и потребителя должно соответствовать условиям 1 по ГОСТ 15150-69 (отаплива-



емые и вентилируемые склады, хранилища с кондиционированием воздуха, расположенные в любых макроклиматических районах).

ГАРАНТИЯ

1. Гарантийные обязательства

Изготовитель гарантирует соответствие настоящего оборудования требованиям технических условий при соблюдении потребителем правил транспортирования, хранения, монтажа и эксплуатации.

Гарантийный срок эксплуатации составляет **36 месяцев (3 года)** от даты продажи через торговую или монтажную организацию.

При отсутствии отметки продавца в паспорте о дате продажи гарантийный срок исчисляется от даты производства. Дата производства зашифрована в кодовом номере на задней части корпуса изделия.

Гарантийные обязательства не действительны, если причиной неисправности оборудования являются:

- повреждения прибора, вызванные скачком напряжения, обнаружение следов подключения к не рекомендованным источникам электропитания, не предназначенным для данного прибора;
- наличие внешних или внутренних механических повреждений, обнаружение следов воздействия на прибор домашних животных, насекомых, грызунов и посторонних предметов;
- обнаружение внутри прибора следов воздействия на него жидкостей (коррозия, окисление);
- обнаружение следов неквалифицированного ремонта прибора, а также вмешательство в его программное обеспечение;



- наличие следов несанкционированного изменения конструкции, непредусмотренного производителем, воздействие каких-либо других внешних факторов, нарушающих работоспособность данного оборудования;

- нарушение правил эксплуатации, целостности кодового номера изделия, обнаружение стертых (поврежденных) кодовых номеров изделия;

Гарантийные обязательства действуют только при предъявлении паспорта. Изготовитель не несет ответственности и не возмещает ущерб за дефекты, возникшие по вине потребителя при несоблюдении правил эксплуатации и монтажа.

2. Общие рекомендации по гарантийному ремонту.

При отправке в ремонт оборудования услугами транспортной компании, просим наклеивать на коробку табличку с надписью крупным шрифтом «В РЕМОНТ». А также прилагать акт с указанием дефектов и условий их проявления, комплектности оборудования, контактного лица, номера контактного телефона, e-mail; для гарантийного оборудования – даты покупки и номера расходной накладной, названия компании покупателя.

***Подробную инструкцию по эксплуатации и установке
можно скачать на сайте www.itech-cctv.ru***



Данные устройства:

Модель _____


Дата сборки _____

Серийный номер _____

Упаковку произвел:

_____ / _____ / ШТАМП ПРОДАВЦА

Дата продажи « ____ » _____ 20 __ г



Круглосуточная техподдержка
по оборудованию **АйТек ПРО**
8800 700 84 59

Товар прошел сертификацию



Не утилизировать как
бытовой отход

Сделано в КНР