



Паспорт IP камер АйТек ПРО



IPs Smart-SCAN DT-C



Производитель оставляет за собой право вносить изменения в параметры работы системы, улучшать технические характеристики изделия и менять внешний вид корпусов без предварительного уведомления.

ОПИСАНИЕ

Линейка IP камер АйТек ПРО серии IPs включает в себя различные по разрешению и функционалу модели. Все камеры обладают встроенным Web-сервером и русифицированным интерфейсом. Последнюю версию ПО Вы можете скачать на сайте vipaks.com.

КОМПЛЕКТАЦИЯ

1. Камера видеонаблюдения - 1 шт.
2. Паспорт – 1 шт.
3. Руководство по эксплуатации – 1 шт.
4. Монтажный комплект - 1шт.

ТЕХНИЧЕСКИЕ ХАРАКТЕРИСТИКИ

| Модель | IPs Smart-SCAN DT-C |
|---------------------------------|--|
| Тип камеры | Цифровая |
| Матрица | Тепловизионный модуль: GST212W Оптический модуль: 1/2.7" SmartSens SC500AI CMOS |
| Количество эффективных пикселей | Тепловизионный модуль: 256(H)x192(V) Оптический модуль: 2880(H)x1620(V) |
| Чувствительность | Цвет: 0.001лк @ (F1.2, AGC вкл.), 0,003лк с ИК |
| Видеопроцессор DSP | Тепловизионный модуль: SSC339G Оптический модуль: SSC339G |
| Ускоритель NPU | 1Tflops |
| Скорость электронного затвора | 1/5 ~ 1/20000 сек |
| Размер пикселя | 12µm |
| Спектральный диапазон | 8-14µm |



| | |
|--------------------------------|---|
| Термальная чувствительность | ≤ 50 мК |
| Правила измерения температуры | Точечный, линейный, зона |
| Температурная чувствительность | 50 мК/F1.0, 300 К |
| Объектив | Тепловизионный модуль: 7 мм Оптический модуль: 8 мм |
| Крепление объектива | Ø14 |
| Угол обзора объектива | Тепловизионный модуль: Горизонтальный (H): 24°, Вертикальный (V): 18° Оптический модуль: Горизонтальный (H): 40°, Вертикальный (V): 20° |
| Видеосжатие | Тепловизионный модуль/Оптический модуль: Первый поток: H.265/H.264, H.265+/H.264+ (Smart Encode) Второй поток: H.265/H.264 |
| Битрейт видео | Тепловизионный модуль: 1 поток: 100Кбит/сек - 3Мбит/сек 2 поток: 100Кбит/сек - 3Мбит/сек Оптический модуль: 1 поток: 500Кбит/сек - 12Мбит/сек 2 поток: 100Кбит/сек - 6Мбит/сек |
| Аудиосжатие | G.711: 8 кбит/с, RAW PCM: 16 кбит/с |
| Битрейт аудио | До 64 Кбит/сек |
| Основной поток | Тепловизионный модуль: 704x576 @ 25 кадров/сек Оптический модуль: 2880x1620, 2560x1440, 2304x1296, 1920x1080, 1280x720 @ 25 кадров/сек |
| Дополнительный поток | Тепловизионный модуль: 704x576, 352x288, 256x192 @ 25 кадров/сек Оптический модуль: 704x576, 640x480 @ 25 кадров/сек |
| Улучшение изображения | Регулировки сжатия, цвета, яркости, резкости, контрастности, баланса белого, экспозиции; компенсация |

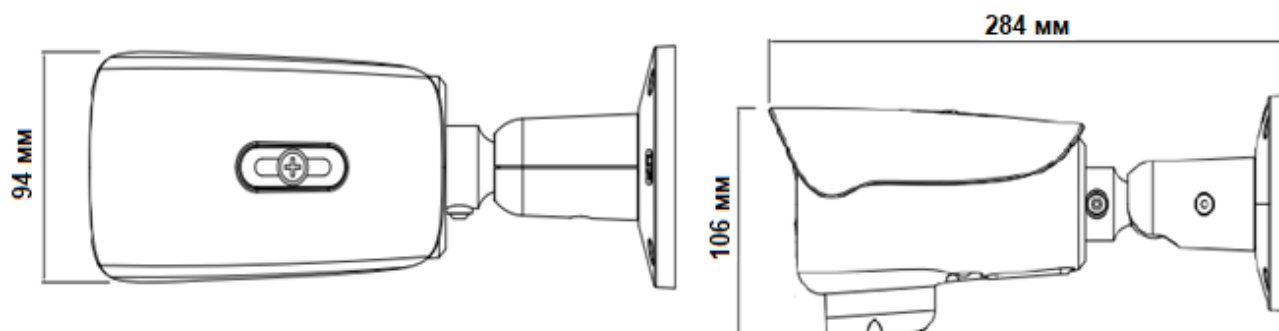


| | |
|--------------------------------|--|
| | засветки, настройка в условиях слабой освещенности, поворот по горизонтали, зеркальное изображение, наложение масок конфиденциальности, BLC, HLC, 3D-DNR, 2DNR, WDR |
| Переключение «День/ночь» | Механический ИК-фильтр с автопереключением |
| Детекция движения | Есть |
| Распознавание объектов | Обнаружение человека |
| Сетевое хранение | Нет |
| Протоколы | TCP/IP, HTTP, RTSP/RTP/RTCP, TCP/UDP, DHCP, DNS, PPPOE, SMTP, 802.1x, ONVIF |
| Безопасность | Защита паролем, фильтрация IP-адресов, аутентификация с кэшированием, журнал регистрации доступа пользователей. |
| Совместимость | ONVIF 21.06 |
| Smart-функции | Вторжение/покидание периметра; Пересечение линии; Обнаружение неподвижного объекта; Обнаружение пешехода, превышения/отклонения заданного диапазона громкости звука, детектор огня, детектор дыма. |
| Дистанция обнаружения | Огонь до 292 м (размер: 1x1 м), человек до 291м (размер: 1.8x0.5м), транспорт до 894м (размер: 4x1.5м) |
| Точность измерения температуры | $\pm 2^{\circ}\text{C}$ / $\pm 2\%$ |
| Время отклика | $\leq 30\text{мс}$ |
| Диапазон измерения температуры | -20°C ~ 150°C |
| Температурная сигнализация | Сигнализация перегрева, сигнализация разницы температур. |
| Сетевой интерфейс | Ethernet (10/100 Base-T) |
| Аудиовход /встроенный микрофон | Аудиовход (RCA), встроенный микрофон |



| | |
|---------------------------------|--|
| Аудиовыход /встроенный динамик | Аудиовыход (RCA), встроенный динамик |
| Тревожные интерфейсы | 2 входа\ 2 выхода |
| RS-485 | Есть |
| Локальное хранилище | Micro-SD до 256Гб |
| Кнопка сброса настроек | Есть |
| Напряжение питания | DC 12В / 24В / PoE (IEEE802.3af) |
| Потребляемая мощность | 4Вт (ICR вкл.: макс.10Вт) |
| Рабочие условия | -40°C +60°C |
| Защита корпуса | Пыль и влага - IP66 (необходима дополнительная герметизация разъемов)/ ударостойкость - IK10 |
| Защита от статических разрядов | Нет |
| Дальность действия ИК-подсветки | До 55 м |
| Материал корпуса | Металл |
| Габариты | 284x106x94 мм |
| Вес (нетто), кг | 1,365 кг |

ГАБАРИТНЫЕ РАЗМЕРЫ





ТРАНСПОРТИРОВАНИЕ И ХРАНЕНИЕ

Камеры в транспортной таре перевозятся любым видом крытых транспортных средств (в железнодорожных вагонах, закрытых автомашинах, трюмах и отсеках судов, герметизированных отапливаемых отсеках самолетов и т.д.) в соответствии с требованиями действующих нормативных документов.

Условия транспортирования должны соответствовать условиям хранения 5 по ГОСТ 15150-69 (навесы или помещения, где колебания температуры и влажности воздуха существенно отличаются от колебаний на открытом воздухе (например, палатки, металлические хранилища без теплоизоляции, расположенные в макроклиматических районах с умеренным и холодным климатом в атмосфере любых типов).

Хранение камер в транспортной таре на складах изготовителя и потребителя должно соответствовать условиям 1 по ГОСТ 15150-69 (отапливаемые и вентилируемые склады, хранилища с кондиционированием воздуха, расположенные в любых макроклиматических районах).

ГАРАНТИЯ

1. Гарантийные обязательства

Изготовитель гарантирует соответствие настоящего оборудования требованиям технических условий при соблюдении потребителем правил транспортирования, хранения, монтажа и эксплуатации.

Гарантийный срок эксплуатации составляет **36 месяцев (3 года)** от даты продажи через торговую или монтажную организацию.

При отсутствии отметки продавца в паспорте о дате продажи гарантийный срок исчисляется от даты производства. Дата производства зашифрована в кодовом номере на задней части корпуса изделия.

Гарантийные обязательства не действительны, если причиной неисправности



оборудования являются:

- повреждения прибора, вызванные скачком напряжения, обнаружение следов подключения к не рекомендованным источникам электропитания, не предназначенным для данного прибора;
- наличие внешних или внутренних механических повреждений, обнаружение следов воздействия на прибор домашних животных, насекомых, грызунов и посторонних предметов;
- обнаружение внутри прибора следов воздействия на него жидкостей (коррозия, окисление);
- обнаружение следов неквалифицированного ремонта прибора, а также вмешательство в его программное обеспечение;
- наличие следов несанкционированного изменения конструкции, непредусмотренного производителем, воздействие каких-либо других внешних факторов, нарушающих работоспособность данного оборудования;
- нарушение правил эксплуатации, целостности кодового номера изделия, обнаружение стертых (поврежденных) кодового номера изделия.

Гарантийные обязательства действуют только при предъявлении данного паспорта. Изготовитель не несет ответственности и не возмещает ущерб за дефекты, возникшие по вине потребителя при несоблюдении правил эксплуатации и монтажа.

2. Общие рекомендации по гарантийному ремонту

При отправке в ремонт оборудования услугами транспортной компании просим наклеивать на коробку табличку с надписью крупным шрифтом «В РЕМОНТ». А также прилагать акт с указанием дефектов и условий их проявления, комплектности оборудования, контактного лица, номера контактного телефона, e-mail; для гарантийного оборудования – даты покупки и номера расходной накладной, названия компании покупателя.



Данные устройства:

Модель _____


Дата сборки _____

Серийный номер _____

Упаковку произвел:

_____ / _____ / ШТАМП ПРОДАВЦА

Дата продажи «__» _____ 20 __ г



Круглосуточная техподдержка
по оборудованию **АйТек ПРО**
8 800 700 20 95

Товар прошел сертификацию



Не утилизировать как
бытовой отход

Сделано в КНР