



Руководство по эксплуатации IP-камеры АйТек ПРО



IPr-DvpZ 2Mp FSm



Благодарим Вас за приобретение IP-камеры марки АйТек ПРО! Рекомендуем Вам перед началом работы с устройством ознакомиться с руководством и тщательно следовать всем правилам и предписаниям.

МЕРЫ ПРЕДОСТОРОЖНОСТИ

1. Внимательно прочитайте данное руководство по эксплуатации до монтажа и использования устройства.

2. При работе с устройством соблюдайте основные меры безопасности использования электрооборудования и эксплуатации электронных приборов.

3. Устройство должно работать только от того источника питания, который указан в спецификации (см. раздел «Технические характеристики»).

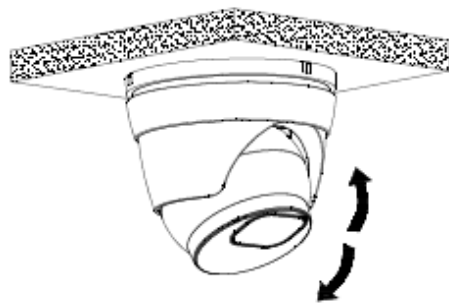
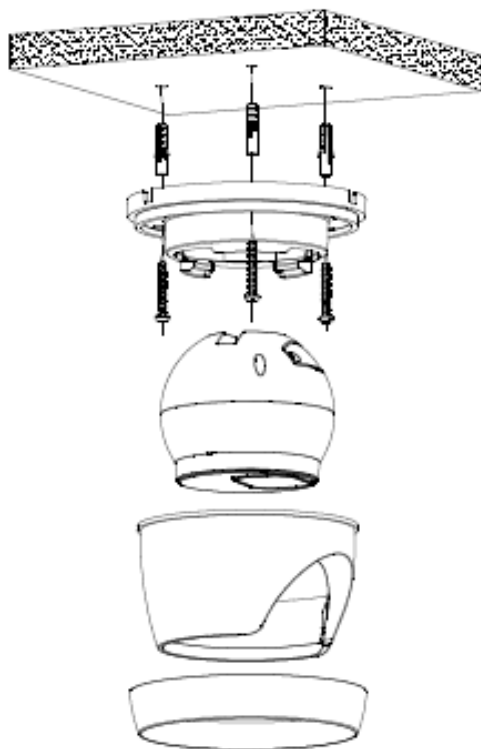
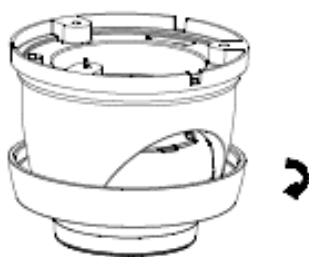
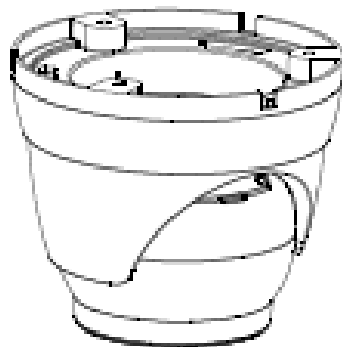
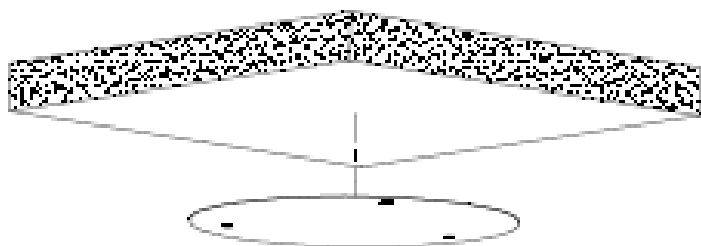
4. Не подвергайте устройство сильным вибрациям.

5. Техническое обслуживание должно проводиться только квалифицированным персоналом, запрещается самостоятельно разбирать видеокамеру.

6. При возникновении неполадок с видеокамерой, пожалуйста, обращайтесь к поставщику охранных услуг или в торговое предприятие, где было приобретено оборудование.



УСТАНОВКА

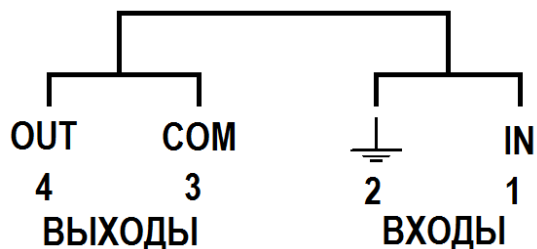




РАЗЪЕМЫ



Тревожные входы/выходы



Кнопка сброса

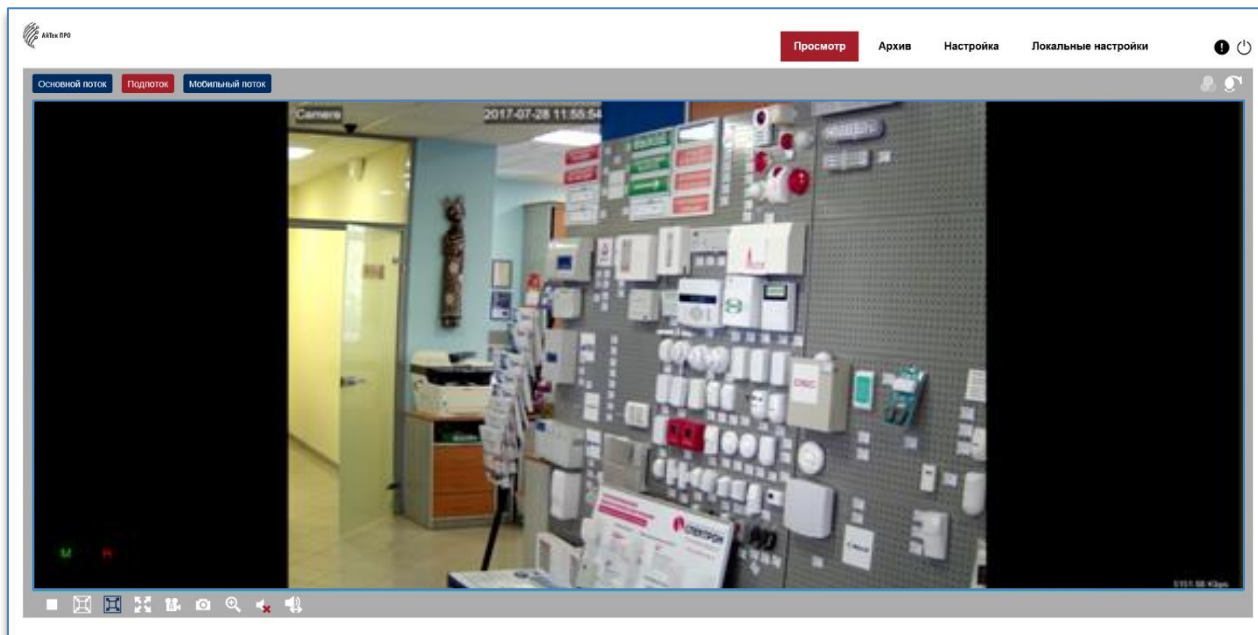


ПОДКЛЮЧЕНИЕ

1. Подключите IP-камеру по PoE или Ethernet-кабелю и кабелю питания 12В.
2. Произведите конфигурацию сетевых настроек в соответствии с параметрами вашей сети.
3. По умолчанию IP-адрес камеры: 192.168.1.168. Пожалуйста, убедитесь, что IP-адреса компьютера и камеры находятся в одной подсети.
4. Введите имя пользователя и пароль (по умолчанию имя пользователя – **admin**, пароль – **admin**):

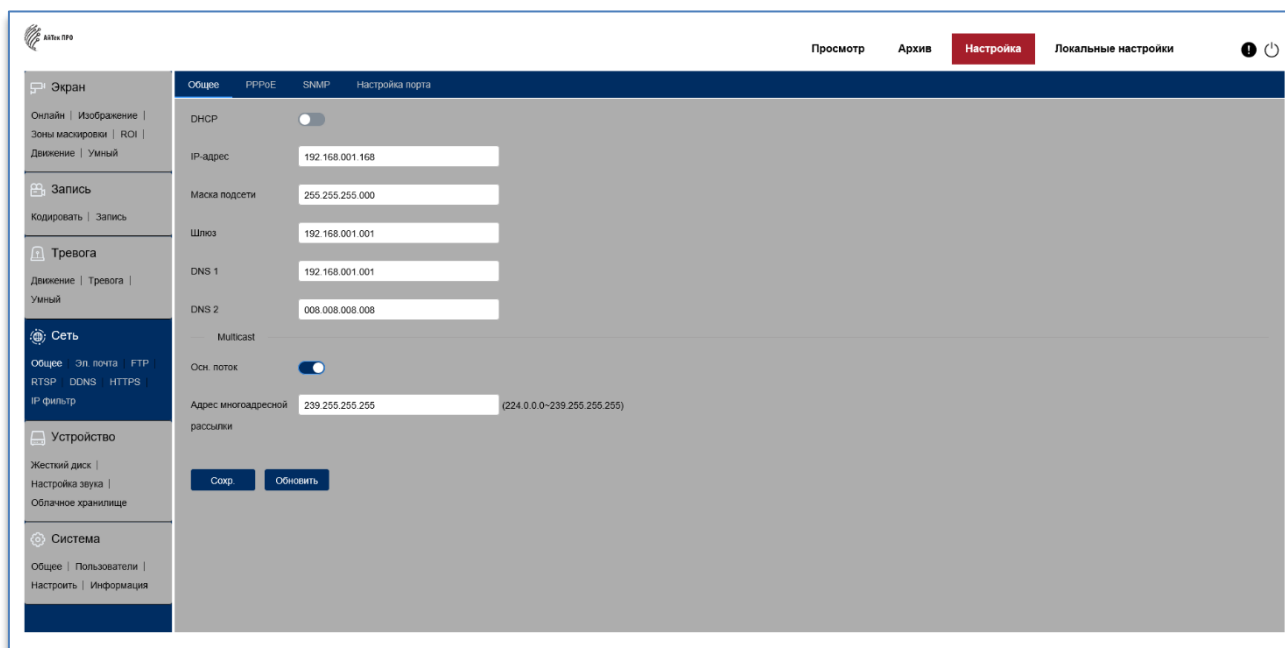
The screenshot shows a web interface with a dark blue header containing the word "Пароль" (Password). Below the header, there are three input fields: "Новый пароль" (New password), "Пароль безопасный" (Secure password), and "Подтвердите пароль" (Confirm password). A red error message "Пароль не может быть пустым!" (Password cannot be empty!) is visible below the first field. On the right side, there is a login panel with the "АйТек ПРО" logo, a language dropdown menu set to "РУССКИЙ", and two input fields for "Имя пользователя" (Username) and "Пароль" (Password). A dark blue "Логин" (Login) button is located at the bottom of the login panel.

5. После входа на Web-интерфейс появится следующее окно, в котором можно просматривать изображение с камеры и произвести ее настройку:



6. Изменение IP-адреса.

Зайдите в меню: Настройка -> Сеть -> Общее:



Камера по умолчанию использует следующие порты:

WEB: 80

RTSP: 554



RTSP URL: rtsp://IP-адрес:554/ch01/0 – 1 поток

rtsp://IP-адрес:554/ch01/1 – 2 поток

DATA: 9988/9000 (в зависимости от версии прошивки)

ONVIF: 80

СБРОС НА ЗАВОДСКИЕ УСТАНОВКИ

Для сброса камеры на заводские установки нажмите и удерживайте кнопку RESET более 10 секунд.



Круглосуточная техподдержка
по оборудованию **АйТек ПРО**
8 800 700 20 95