



Паспорт IP камер АйТек ПРО



IPs-PTZ 30x Smart-SCAN

Версия документа: 1.0



Производитель оставляет за собой право вносить изменения в параметры работы системы, улучшать технические характеристики изделия и менять внешний вид корпусов без предварительного уведомления.

ОПИСАНИЕ

Линейка IP камер АйТек ПРО серии IPs включает в себя различные по разрешению и функционалу модели. Все камеры обладают встроенным Web-сервером и русифицированным интерфейсом. Последнюю версию ПО Вы можете скачать на сайте vipaks.com.

КОМПЛЕКТАЦИЯ

1. Камера видеонаблюдения - 1 шт.
2. Паспорт – 1 шт.
3. Руководство по эксплуатации – 1 шт.
4. Монтажный комплект – 1 шт.
5. Блок питания 36 В – 1 шт.

ТЕХНИЧЕСКИЕ ХАРАКТЕРИСТИКИ

Модель	IPs-PTZ 30x Smart-SCAN
Матрица	Тепловизионный модуль: Uncooled VOx Focal Plane Arrays Оптический модуль: 1/2.8" Sony CMOS IMX 335
Количество эффективных пикселей	Тепловизионный модуль: 640(H)x512(V) Оптический модуль: 2592(H)x1520(V)
Чувствительность	Цвет: 0.01лк @ (F1.2, AGC вкл.), 0.001лк с ИК
Видеопроцессор DSP	Тепловизионный модуль: AR9341 Оптический модуль: NT98528
Ускоритель NPU	Нет
Скорость затвора	1/5 ~ 1/20000 сек
Размер пикселя	12µm
Спектральный диапазон	8-14µm
Правила измерения температуры	Точечный, линейный, зона
Температурная чувствительность	≤ 50 мК



Объектив	Тепловизионный модуль: 25 мм Оптический модуль: 5.3 ~ 159 мм
Угол обзора объектива	Тепловизионный модуль: Горизонтальный (H): 15.4°; Вертикальный (V): 11.6° Оптический модуль: Горизонтальный (H): 55°~2.3°, Вертикальный (V): 41.6°~1.7°
Видеосжатие	Тепловизионный модуль: Основной поток: H.265/H.264/MJPEG Дополнительный поток: H.265/H.264/MJPEG Третий поток: H.265/H.264/MJPEG Оптический модуль: Основной поток: H.265/H.264 Дополнительный поток: H.265/H.264
Битрейт видео	Тепловизионный модуль: 1 поток: 500 Кбит/сек – 12 Мбит/сек 2 поток: 100 Кбит/сек – 6 Мбит/сек 3 поток: 100 Кбит/сек – 1.5 Мбит/сек Оптический модуль: 1 поток: 100 Кбит/сек – 8 Мбит/сек 2 поток: 100 Кбит/сек – 6 Мбит/сек
Аудиосжатие	G.711A, G.711U, RAW PCM
Битрейт аудио	G.711A, G.711U: 8 Кбит/сек; RAW PCM: 16 Кбит/с
Основной поток	Тепловизионный модуль: 1280×1024, 1280×720, 640×512 @ 30 кадров/сек Оптический модуль: 2592×1520, 2560×1440, 2304×1296, 1920×1080, 1280×720 @ 30 кадров/сек
Дополнительный поток	Тепловизионный модуль: 704x576, 352x288 @ 30 кадров/сек Оптический модуль: 704x576, 640x480, 352x288 @ 30 кадров/сек
Третий поток	Оптический модуль: 640x480, 352x288, 320×240 @ 30 кадров/сек
Улучшение изображения	Регулировки сжатия, цвета, яркости, резкости, контрастности, баланса белого, экспозиции; компенсация засветки, настройка в условиях слабой освещенности, поворот по горизонтали, зеркальное изображение, наложение масок



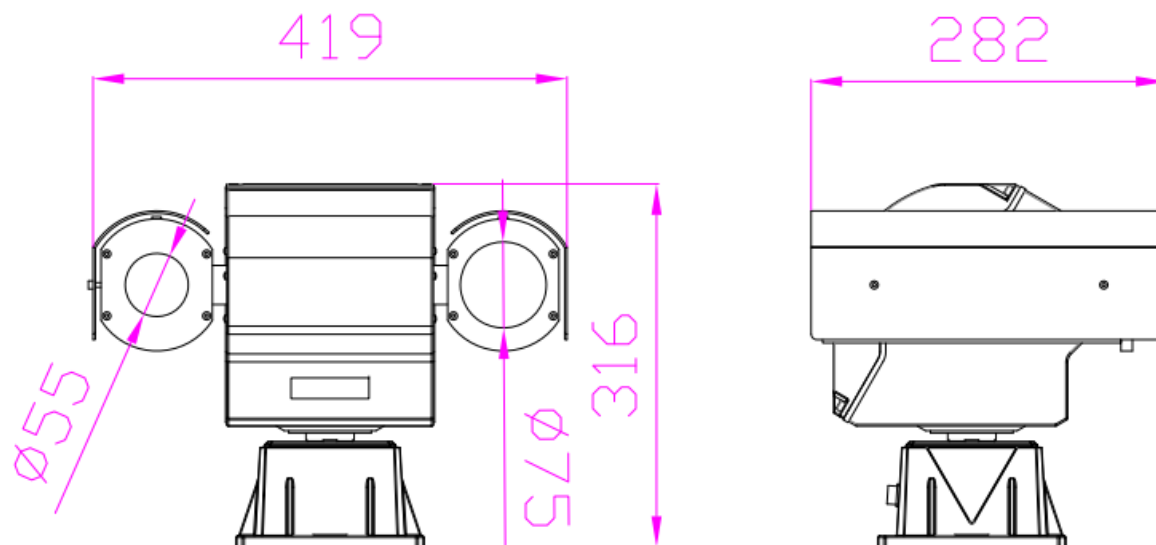
	конфиденциальности, BLC, HLC, 3D-DNR, 2DNR, WDR, выделение до 8-и областей интереса (ROI), антитуман
Переключение «День/ночь»	Механический ИК-фильтр с автопереключением
Детекция движения	Есть
Функции PTZ	Диапазон поворота: 0° ~ 360° Диапазон наклона: 90° ~ 90° Скорость поворота: 0.01° ~ 60°/с Скорость наклона: 0.01° ~ 30°/с Количество позиций: 400 Патрулирование: Есть
Распознавание объектов	Обнаружение человека, автомобиля
Сетевое хранение	Нет
Протоколы	TCP/IP, IPv4, IPv6, HTTP, HTTPS, RTSP/RTP/RTCP, TCP/UDP, DHCP, DNS, DDNS, PPPoE, SMTP, FTP, UPnP, QoS, NTP, 802.1x, ONVIF
Безопасность	Защита паролем, фильтрация IP-адресов, аутентификация с кэшированием, контроль доступа к сети IEEE 802.1X, журнал регистрации доступа пользователей
Совместимость	ONVIF 22.06
Smart-функции	Тепловизионный модуль: Периметр вторжения, Линия пересечения, Двойная линия пересечения, Групповое бездействие, Движение в обратном направлении, Счётчик, Вход в область, Выход из области, Обнаружение перемещения, Обнаружение курильщика, Обнаружение очагов возгорания Оптический модуль: Периметр вторжения, Двойная линия пересечения, Групповое бездействие, Движение в обратном направлении, Счётчик, Обнаружение дыма и пламени
Дистанция обнаружения	Огонь до 1042м (размер: 1x1 м), человек до 1040м (размер: 1.8x0.5м), транспорт до 3194м (размер: 4x1.5м)
Точность измерения	±2°C / ±2%



Время отклика	≤30мс
Диапазон измерения температуры	-20°C ~ 150°C
Температурная сигнализация	Сигнализация перегрева, сигнализация разницы температур, сигнализация о повышении температуры, сигнализация порога температуры
Сетевой интерфейс	Ethernet (10/100 Base-T)
Аудиовход /встроенный микрофон	Аудиовход (RCA)
Аудиовыход /встроенный динамик	Аудиовыход (RCA)
Тревожные интерфейсы	Тепловизионный модуль: 2 входа\2 выхода Оптический модуль: 7 входов\2 выхода
RS-485	Есть
Локальное хранилище	Micro-SD до 512Гб
Кнопка сброса настроек	Есть
Напряжение питания	DC 36 В
Потребляемая мощность	90 Вт
Рабочие условия	-40°C +60°C
Защита корпуса	Пыль и влага - IP66 (необходима дополнительная герметизация разъемов)/ ударостойкость - IK10
Защита от статических разрядов	Нет
Материал корпуса	Металл
Габариты	Камера: 316×419×282 мм Монтажная площадка: 164×164 мм
Вес (нетто), кг	15 кг



ГАБАРИТНЫЕ РАЗМЕРЫ



ТРАНСПОРТИРОВАНИЕ И ХРАНЕНИЕ

Камеры в транспортной таре перевозятся любым видом крытых транспортных средств (в железнодорожных вагонах, закрытых автомашинах, трюмах и отсеках судов, герметизированных отапливаемых отсеках самолетов и т.д.) в соответствии с требованиями действующих нормативных документов.

Условия транспортирования должны соответствовать условиям хранения 5 по ГОСТ 15150-69 (навесы или помещения, где колебания температуры и влажности воздуха не существенно отличаются от колебаний на открытом воздухе (например, палатки, металлические хранилища без теплоизоляции, расположенные в макроклиматических районах с умеренным и холодным климатом в атмосфере любых типов).

Хранение камер в транспортной таре на складах изготовителя и потребителя должно соответствовать условиям 1 по ГОСТ 15150-69 (отапливаемые и вентилируемые склады, хранилища с кондиционированием воздуха, расположенные в любых макроклиматических районах).

ГАРАНТИЯ

1. Гарантийные обязательства

Изготовитель гарантирует соответствие настоящего оборудования требованиям технических условий при соблюдении потребителем правил транспортирования, хранения, монтажа и эксплуатации.



Гарантийный срок эксплуатации составляет **36 месяцев (3 года)** от даты продажи через торговую или монтажную организацию.

При отсутствии отметки продавца в паспорте о дате продажи гарантийный срок исчисляется от даты производства. Дата производства зашифрована в кодовом номере на задней части корпуса изделия.

Гарантийные обязательства не действительны, если причиной неисправности оборудования являются:

- повреждения прибора, вызванные скачком напряжения, обнаружение следов подключения к не рекомендованным источникам электропитания, не предназначенным для данного прибора;
- наличие внешних или внутренних механических повреждений, обнаружение следов воздействия на прибор домашних животных, насекомых, грызунов и посторонних предметов;
- обнаружение внутри прибора следов воздействия на него жидкостей (коррозия, окисление);
- обнаружение следов неквалифицированного ремонта прибора, а также вмешательство в его программное обеспечение;
- наличие следов несанкционированного изменения конструкции, непредусмотренного производителем, воздействие каких-либо других внешних факторов, нарушающих работоспособность данного оборудования;
- нарушение правил эксплуатации, целостности кодового номера изделия, обнаружение стертых (поврежденных) кодового номера изделия.

Гарантийные обязательства действуют только при предъявлении данного паспорта. Изготовитель не несет ответственности и не возмещает ущерб за дефекты, возникшие по вине потребителя при несоблюдении правил эксплуатации и монтажа.

2. Общие рекомендации по гарантийному ремонту

При отправке в ремонт оборудования услугами транспортной компании просим наклеивать на коробку табличку с надписью крупным шрифтом «В РЕМОНТ». А также прилагать акт с указанием дефектов и условий их проявления, комплектности оборудования, контактного лица, номера контактного телефона, e-mail; для гарантийного оборудования – даты покупки и номера расходной накладной, названия компании покупателя.



Данные устройства:

Модель _____

Дата сборки _____

Серийный номер _____

Упаковку произвел:

_____ / _____ / ШТАМП ПРОДАВЦА

Дата продажи «__» _____ 20 __ г



Круглосуточная техподдержка
по оборудованию **АйТек ПРО**
8 800 700 20 95

Товар прошел сертификацию



Не утилизировать как
бытовой отход

Сделано в КНР