



Руководство по эксплуатации IP камеры АйТек ПРО



IPr Smart-SCAN VOx



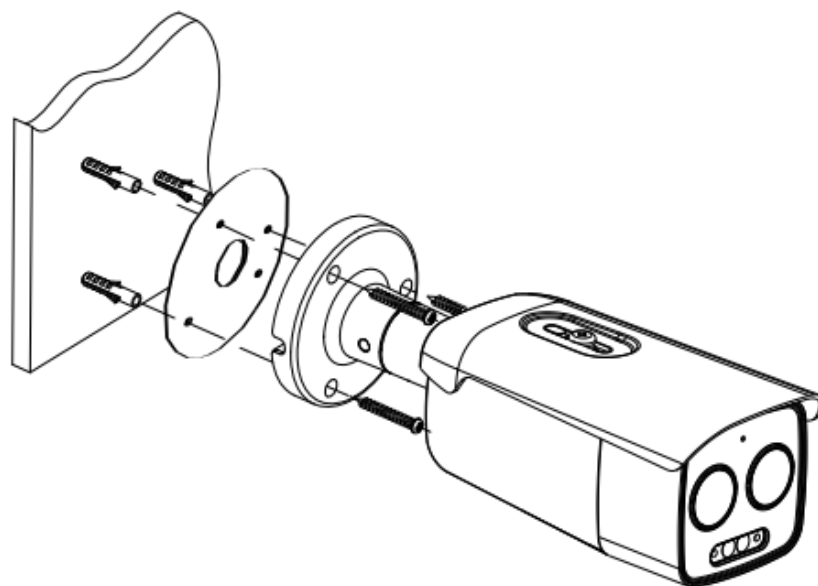
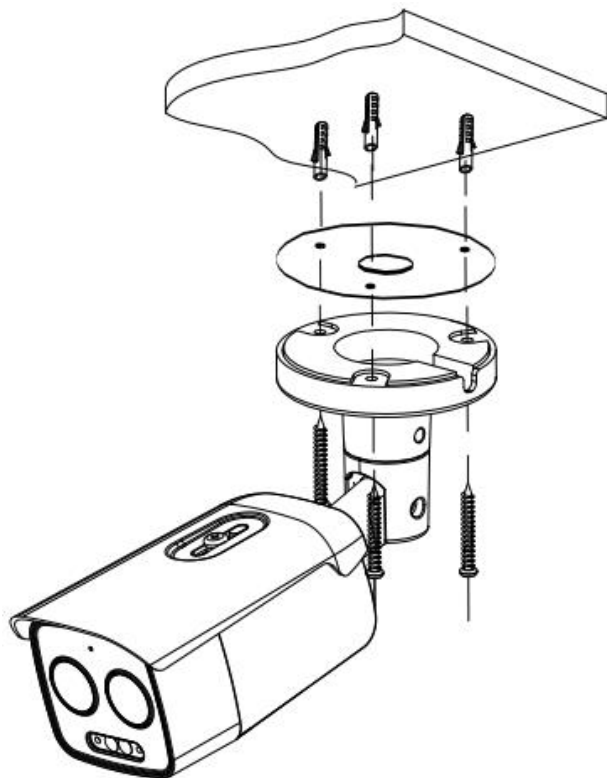
Благодарим Вас за приобретение IP камеры марки АйТек ПРО! Рекомендуем Вам перед началом работы с устройством ознакомиться с руководством и тщательно следовать всем правилам и предписаниям.

МЕРЫ ПРЕДОСТОРОЖНОСТИ

1. Внимательно прочитайте данное руководство по эксплуатации до монтажа и использования устройства.
2. При работе с устройством соблюдайте основные меры безопасности использования электрооборудования и эксплуатации электронных приборов.
3. Устройство должно работать только от того источника питания, который указан в спецификации (раздел Технические характеристики).
4. Не подвергайте устройство сильным вибрациям.
5. Техническое обслуживание должно проводиться только квалифицированным персоналом, запрещается самостоятельно разбирать видеокамеру.
6. При возникновении неполадок с видеокамерой, пожалуйста, обращайтесь к поставщику охранных услуг или в торговое предприятие, где было приобретено оборудование.



УСТАНОВКА





РАЗЪЕМЫ



ПОДКЛЮЧЕНИЕ

1. Подключите IP камеру по PoE или Ethernet-кабелю и кабелю DC 12В.
2. Произведите конфигурацию сетевых настроек в соответствии с параметрами вашей сети.
3. По умолчанию IP адрес камеры назначается по DHCP, если в сети отсутствует DHCP сервер, по умолчанию на камере установлен IP адрес **192.168.1.168**. Для поиска камеры используйте программу «VIPAKS Device Config». Программу можно скачать с нашего сайта www.vipaks.com, из раздела ПО.



4. При первом подключении камеры Вам необходимо будет установить надстройку ActiveX. Рекомендуем использовать браузер Internet Explorer 9.0 и более поздние версии, совместимые с IE.

5. После установки надстройки обновите страницу, в открывшемся окне задайте пароль, введите его повторно для подтверждения. (Также по умолчанию используются следующие пароли: **admin** или **Admin123**). В окне авторизации введите логин (по умолчанию имя пользователя: **admin**) и пароль, который вы установили:

Пароль

Новый пароль

Пароль не может быть пустым!

Пароль безопасный

Подтвердите пароль

РУССКИЙ

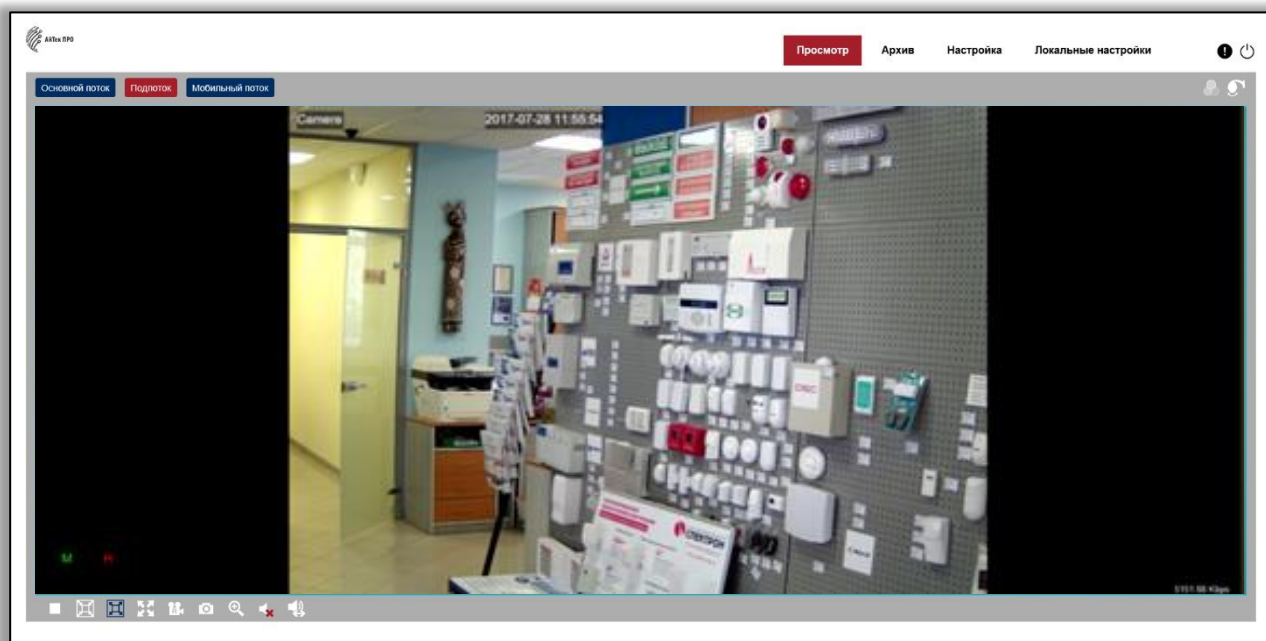
АйТек ПРО

Имя пользователя

Пароль

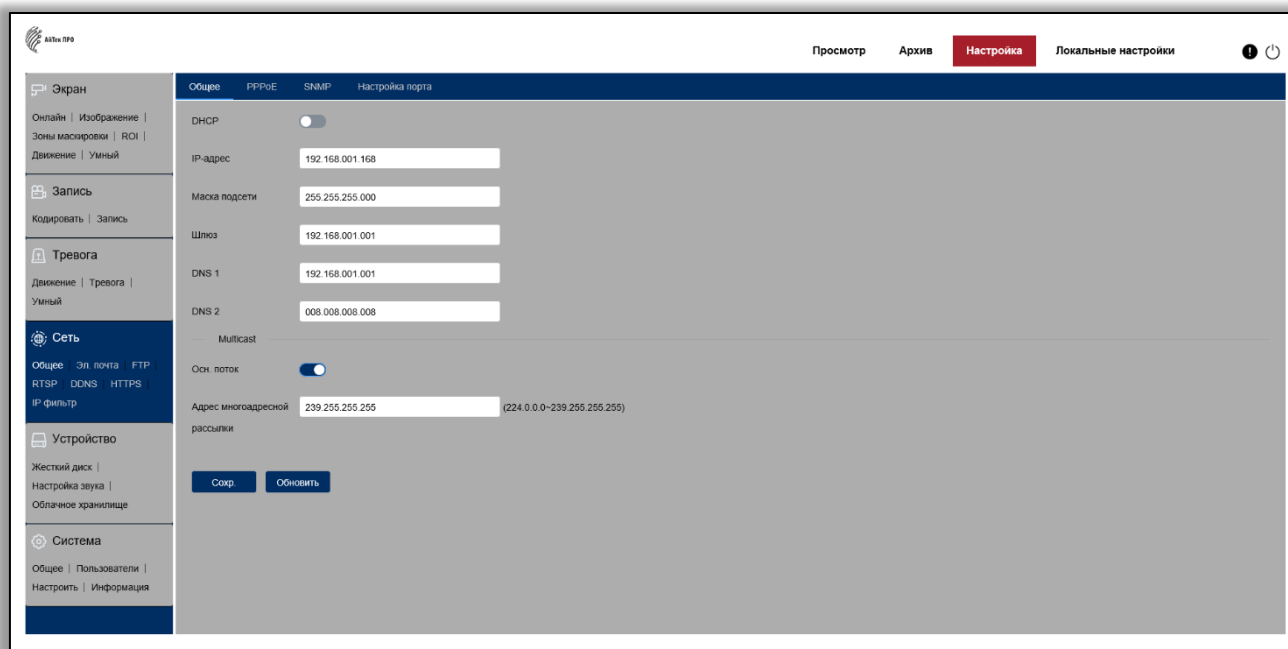
Логин

6. После входа на Web-интерфейс появится следующее окно, в котором можно просматривать изображение с камеры и произвести ее настройку:



7. Изменение IP адреса:

Зайдите в меню: Настройка -> Сеть -> Общее





Камера по умолчанию использует следующие порты:

WEB: 80

RTSP: 554

RTSP URL: rtsp://логин:пароль@IP-адрес:554/rtsp/streaming?channel=**A**&subtype=**B**


A: «01» – Оптический, «02» – Тепловой; **B:** «0» – 1 поток; «1» – 2 поток;
«3» - мобильный поток

DATA: 9988/9000/80 (в зависимости от версии процессора и прошивки)

ONVIF: 80

СБРОС НА ЗАВОДСКИЕ УСТАНОВКИ

Для сброса камеры на заводские установки нажмите и удерживайте кнопку RESET более 10 секунд.



Круглосуточная техподдержка
по оборудованию **АйТек ПРО**
8800 700 84 59