



# Руководство по эксплуатации камеры АйТек ПРО стандарта АHD



**AHD-C 2Mp**

(миниатюрная внутренняя)



---

**Благодарим Вас за приобретение АHD камеры марки АйТек ПРО! Рекомендуем Вам перед началом работы с устройством ознакомиться с руководством и тщательно следовать всем правилам и предписаниям.**

## **МЕРЫ ПРЕДОСТОРОЖНОСТИ**

1. Внимательно прочитайте данное руководство по эксплуатации до монтажа и использования устройства.

2. При работе с устройством соблюдайте основные меры безопасности использования электрооборудования и эксплуатации электронных приборов.

3. Устройство должно работать только от того источника питания, который указан в спецификации (раздел Технические характеристики).

4. Не подвергайте устройство сильным вибрациям.

5. Техническое обслуживание должно проводиться только квалифицированным персоналом, запрещается самостоятельно разбирать видеокамеру

6. При возникновении неполадок с видеокамерой, пожалуйста, обращайтесь к поставщику охранных услуг или в торговое предприятие, где было приобретено оборудование.



## **ЗАЗЕМЛЕНИЕ КАМЕРЫ**

Заземление производится в составе системы, т.к. камеры и регистратор объединены, производится заземление только регистратора (см. Заземление видеорегистратора).

## **ЗАЗЕМЛЕНИЕ ВИДЕОРЕГИСТРАТОРА**

Эксплуатация видеорегистратора без заземления не рекомендуется.

Заземление регистратора проводить до подключения питающей сети.

Заземление производить с помощью специального винта на корпусе регистратора. Если такой винт отсутствует, заземление осуществляется с помощью крепежных болтов корпуса.

Заземление необходимо выполнять изолированным многожильным проводом.

Устройство заземления и сечение заземляющего провода должны соответствовать требованиями ПУЭ.

## **ВНИМАНИЕ!**

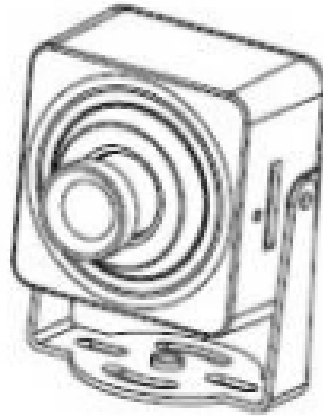
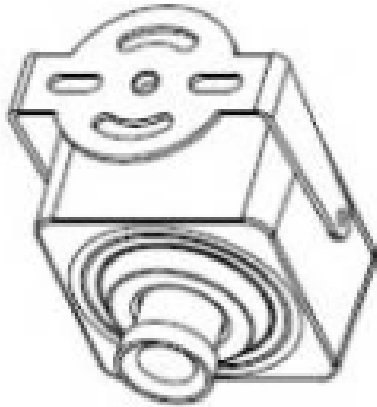


В настоящей модификации настройки OSD меню осуществляются с регистратора, поддерживающего технологию Coaxitron/XVI (удалённое управление через коаксиальный кабель).

Обратите внимание, что аналоговые регистраторы формат сигнала АHD не воспринимают (черный экран).



## УСТАНОВКА



## РАЗЪЕМЫ

BNC —



Питание  
DC 12 В —





## ИНСТРУКЦИЯ ПО УПРАВЛЕНИЮ OSD МЕНЮ

Управление OSD меню осуществляется с помощью UTC-контроллера (пульта) или через регистратор, поддерживающий функцию Coaxitron - управление по коаксиальному кабелю.

### 1) Управление с пульта АйТек ПРО АНД-UTC.

UTC-контроллер (пульт) можно подключить двумя способами:

Со стороны регистратора: со стороны камеры:



### Навигация по меню

1. Нажмите клавишу («ОК») и на экране отобразится главное меню настроек – «SETUP».

2. Нажимая клавиши вверх и вниз до щелчка, выберите нужный пункт меню и нажмите «ОК».

3. Для изменения значения выбранного параметра нажимайте клавиши вправо и влево до щелчка.

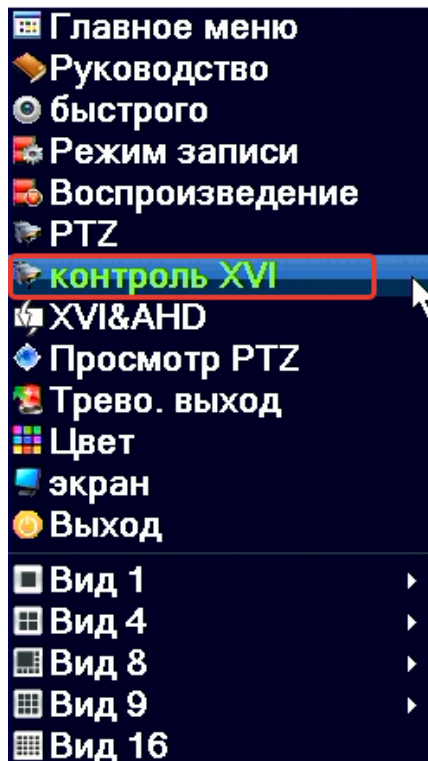
После изменений значений параметров переместите курсор на поле «RETURN» и нажмите «ОК».

**Для перехода в аналоговый режим (режим CVBS) зажмите кнопку влево на UTC-контроллере (пульте) в течение 5 секунд, для перехода обратно в режим АНД зажмите и удерживайте вправо на UTC-контроллере (пульте) в течение 5 секунд.**

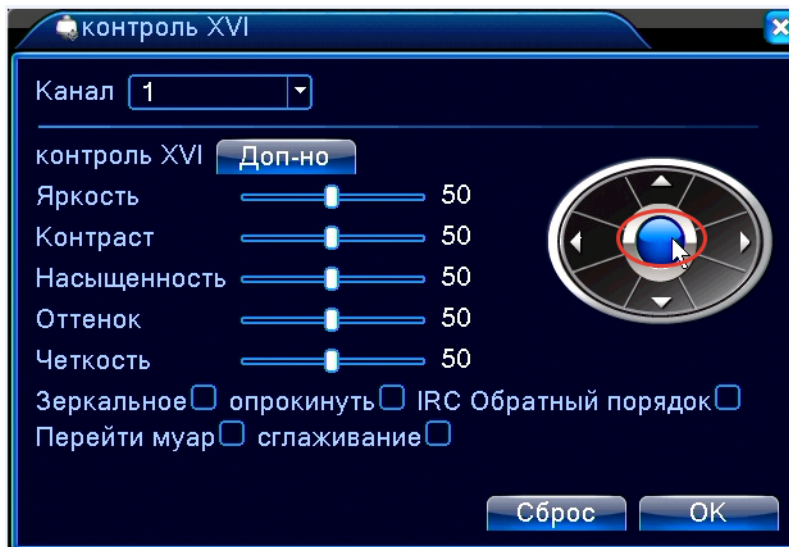


## 2) Управление с регистратора

Для управления OSD меню нажмите правую клавишу мыши и во всплывающем меню выберите пункт «Контроль XVI».

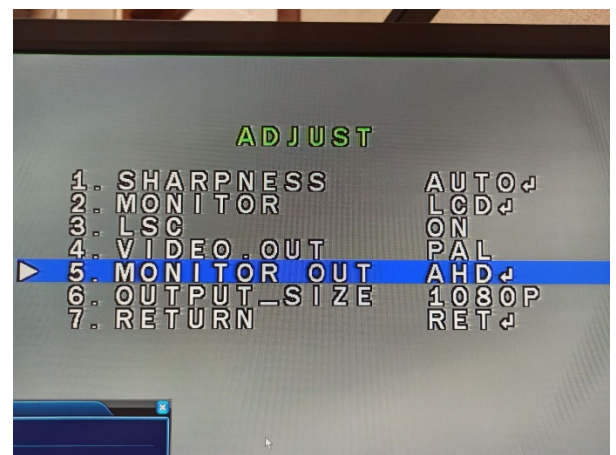
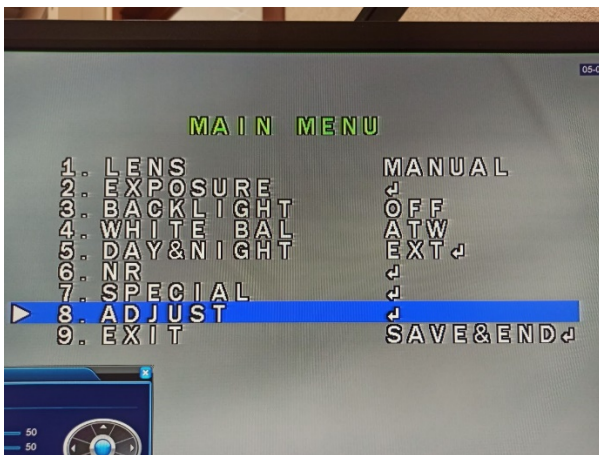


На экранном пульте нажимаем центральную кнопку





Для изменения режима работы камеры, зайдите в OSD меню с регистратора и с помощью кнопки вниз выбираем пункт "ADJUST". На этом пункте нажимаем центральную кнопку. В пункте "MONITOR OUT" клавишами "влево" и "вправо" выбираем необходимый режим и подтверждаем выбор центральной кнопкой





Круглосуточная техподдержка  
по оборудованию **АйТек ПРО**

**8800 700 84 59**