



Паспорт
камеры АйТек ПРО стандарта АHD



AHD-C 2Mp
(миниатюрная внутренняя)



ОПИСАНИЕ

Миниатюрная камера стандарта АHD-Н АйТек ПРО АHD-С 2 Мр идеально подойдет для организации видеонаблюдения в магазинах, офисных зданиях, а также на различных видах транспорта как общественного, так и специального назначения.

Разрешение 1920x1080 пикселей и пороговая светочувствительность 0,0001 лк обеспечивают изображение с высоким уровнем качества и детализации. Удобный пульт АйТек ПРО АHD-UTC обеспечит удаленное управление OSD-меню по коаксиальному кабелю.

КОМПЛЕКТАЦИЯ

1. Камера видеонаблюдения - 1 шт.
2. Руководство по эксплуатации – 1 шт.
3. Паспорт – 1 шт.

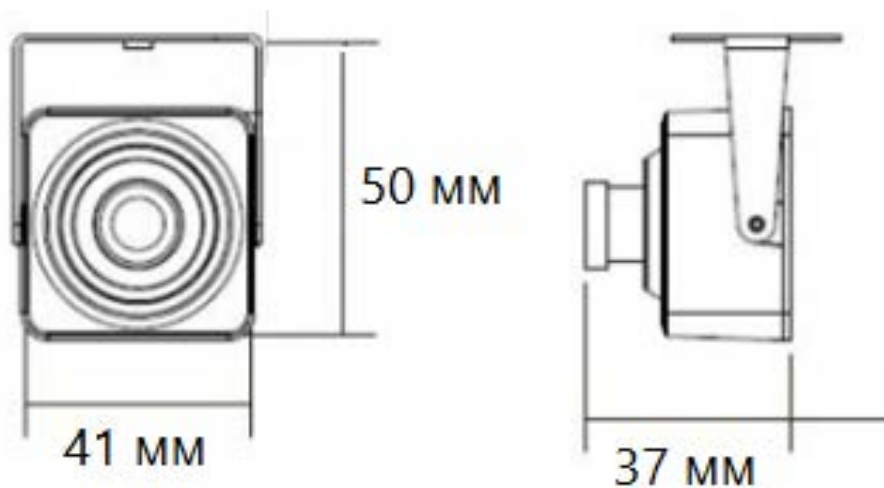
ТЕХНИЧЕСКИЕ ХАРАКТЕРИСТИКИ

| | |
|-------------------------------|---|
| Модель | АHD-С 2 Мр |
| Тип камеры | Миниатюрная камера стандарта АHD/TVI/CVI/CVBS |
| Матрица | 1/2.8" SONY IMX307 |
| Разрешение | 1920x1080 |
| Чувствительность | Цвет: 0.001 лк @ F 1.2, ч/б: 0,0001 лк @ F 1.2 |
| Видеопроцессор ISP | NVP2441H |
| Технология передачи видео | АHD/TVI/CVI/CVBS |
| Тип сигнала | PAL/NTSC |
| Объектив | 3,6 мм |
| Угол обзора объектива | H.FOV: 84° |
| Скорость электронного затвора | 1/50 - 1/10000 сек |
| Переключение «День/ночь» | Есть |
| Улучшение изображения | Регулировки сжатия, цвета, яркости, резкости, контрастности, баланса белого, экспозиции; поворот по горизонтали, зеркальное изображение, наложение до 4 масок конфиденциальности, DWDR. |
| Доп. функции | Нет |



| | |
|---------------------------------|---|
| Управление | настройки меню OSD ч/з Coaxitron - управление по коаксиальному кабелю |
| Разъем подключения | BNC 75 Ом |
| Напряжение питания | DC12В |
| Потребляемая мощность | 5 Вт |
| Рабочие условия | -10°C +55°C |
| Защита | IP20 |
| Дальность действия ИК-подсветки | Нет |
| Материал корпуса | Металл |
| Габариты | 50x41x37 мм |
| Вес (нетто) | 0,06 кг |

ГАБАРИТЫ



ТРАНСПОРТИРОВАНИЕ И ХРАНЕНИЕ

Камеры в транспортной таре перевозятся любым видом крытых транспортных средств (в железнодорожных вагонах, закрытых автомашинах, трюмах и отсеках судов, герметизированных отапливаемых отсеках самолетов и т.д.) в соответствии с требованиями действующих нормативных документов.

Условия транспортирования должны соответствовать условиям хранения 5 по ГОСТ 15150-69 (навесы или помещения, где колебания температуры и влажности воздуха несущественно отличаются от колебаний на открытом воздухе (например, палатки, металлические



хранилища без теплоизоляции, расположенные в макроклиматических районах с умеренным и холодным климатом в атмосфере любых типов).

Хранение камер в транспортной таре на складах изготовителя и потребителя должно соответствовать условиям 1 по ГОСТ 15150-69 (отапливаемые и вентилируемые склады, хранилища с кондиционированием воздуха, расположенные в любых макроклиматических районах).

ГАРАНТИЯ

1. Гарантийные обязательства

Изготовитель гарантирует соответствие настоящего оборудования требованиям технических условий при соблюдении потребителем правил транспортирования, хранения, монтажа и эксплуатации.

Гарантийный срок эксплуатации составляет **36 месяцев (3 года)** от даты продажи через торговую или монтажную организацию, но не более 42 месяцев от даты производства, зашифрованной в кодовом номере на задней или нижней части корпуса изделия.

При отсутствии отметки продавца в настоящем паспорте о дате продажи гарантийный срок исчисляется от даты производства.

Гарантийные обязательства не действительны, если причиной неисправности оборудования являются:

- повреждения прибора, вызванные скачком напряжения, обнаружение следов подключения к не рекомендованным источникам электропитания, не предназначенных для данного прибора;

- наличие внешних или внутренних механических повреждений, обнаружение следов воздействия на прибор домашних животных, насекомых, грызунов и посторонних предметов;

- обнаружение внутри прибора следов воздействия на него жидкостей (коррозия, окисление);



- обнаружение следов неквалифицированного ремонта прибора, а также вмешательство в его программное обеспечение;
- наличие следов несанкционированного изменения конструкции, непредусмотренного производителем, воздействие каких-либо других внешних факторов, нарушающих работоспособность данного оборудования;
- нарушение правил эксплуатации, целостности кодового номера изделия, обнаружение стертых (поврежденных) кодовых номеров изделия;

Гарантийные обязательства действуют только при предъявлении настоящего паспорта.

Изготовитель не несет ответственности и не возмещает ущерб за дефекты, возникшие по вине потребителя при несоблюдении правил эксплуатации и монтажа.

2. Общие рекомендации по гарантийному ремонту.

При отправке в ремонт оборудования услугами транспортной компании, просим наклеивать на коробку табличку с надписью крупным шрифтом «В РЕМОНТ». А также прилагать акт с указанием дефектов и условий их проявления, комплектности оборудования, контактного лица, номера контактного телефона, e-mail; для гарантийного оборудования – даты покупки и номера расходной накладной, названия компании покупателя.



Данные устройства:

Модель

Дата сборки

Серийный номер

Упаковку произвел:


_____ / _____ /

ШТАМП

ПРОДАВЦА

Дата продажи

« ____ » _____ 20 ____ г.



Круглосуточная техподдержка
по оборудованию **АйТек ПРО**
8800 700 84 59

Товар прошел сертификацию



Не утилизировать как
бытовой отход

Сделано в России